

Praktinės užduotys mechanikos inžinerijos teknikui

Bendra informacija

Dalių medžiaga: plienas S355J2EN 10025-2.

Gamybos programa: 10000 dalių per metus.

Užduotis.

1. Sudarykite nurodytos detalės paviršiaus apdorojimo technologines operacijas.
2. Užpildykite operacijų kortelę (priede).

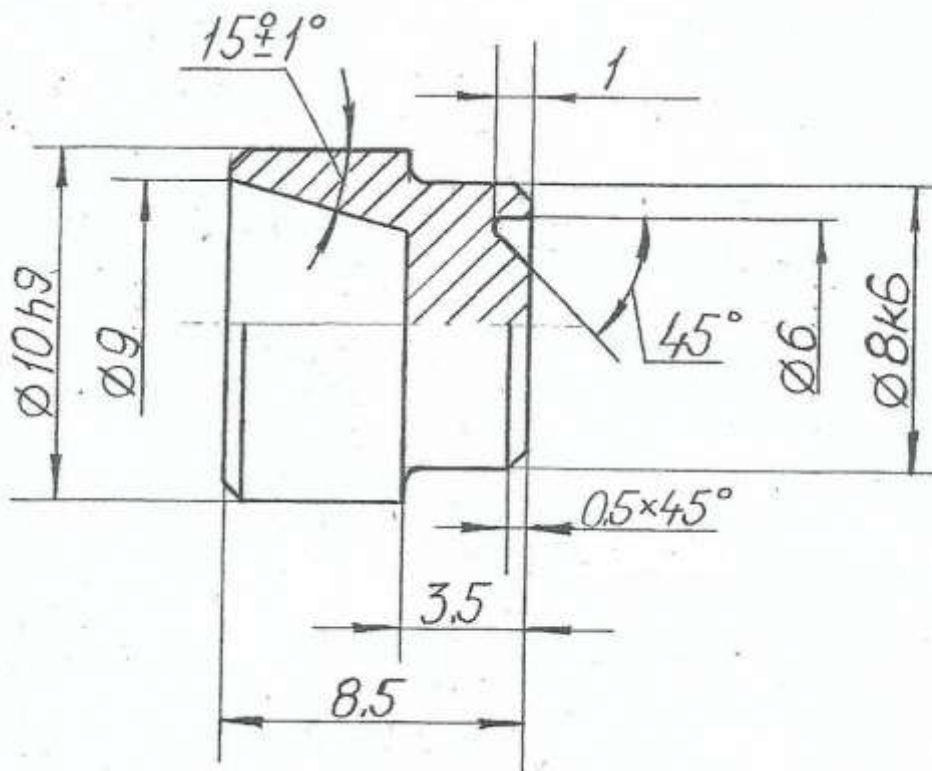
Norint atlikti užduotį, pageidautina turėti staklių, prietaisų, pjovimo įrankių ir matavimo priemonių katalogus, tačiau konkurso dalyviams gali pakakti ir prieigos prie interneto išteklių. Taip pat reikia skaičiuotuvo paprastiems skaičiavimams (dalies masė, pjovimo režimas, laikas).

Operacijų projektavimui pageidautina naudoti AutoCAD, Solidworks arba MasterCAM.

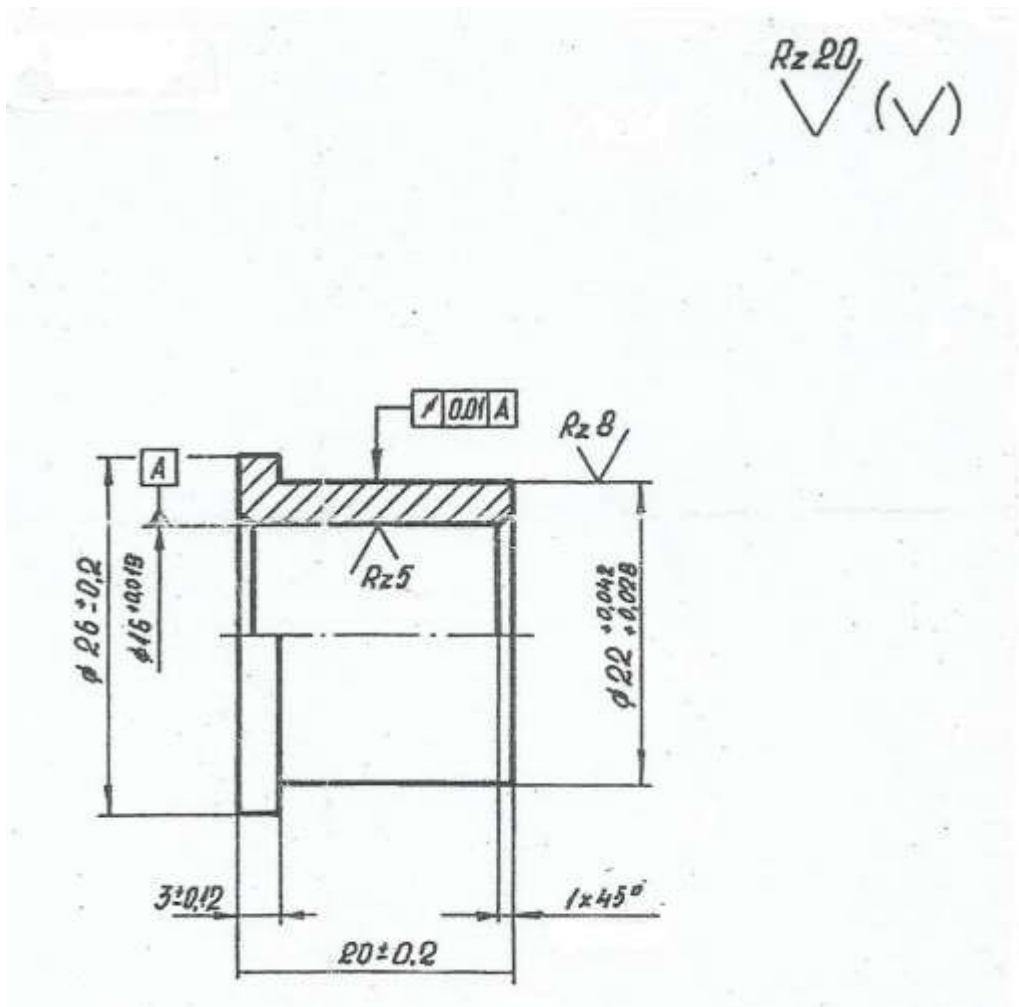
Užduoties variantai.

1. variantai.

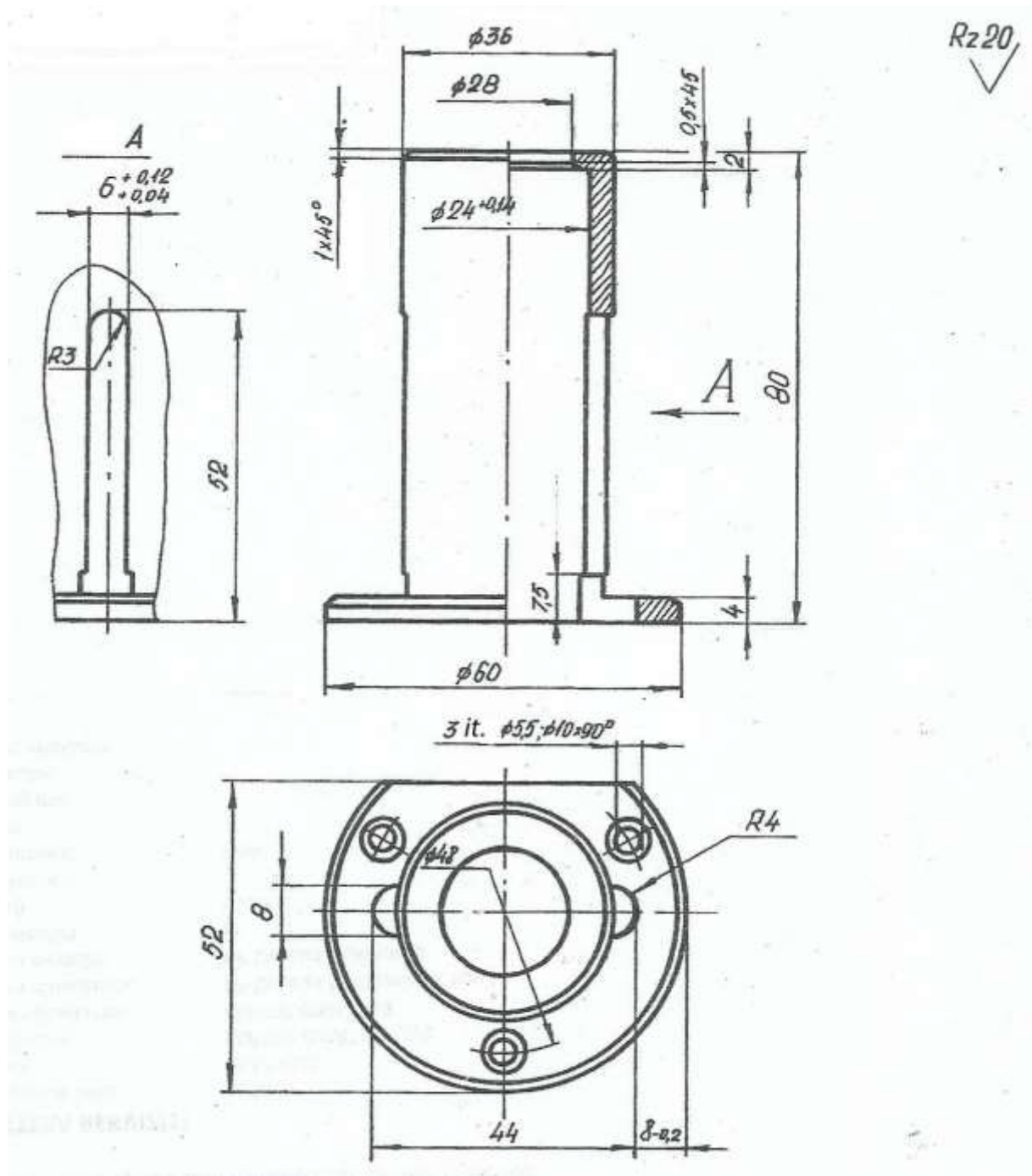
Apdorojamas paviršius $\varnothing 8$.



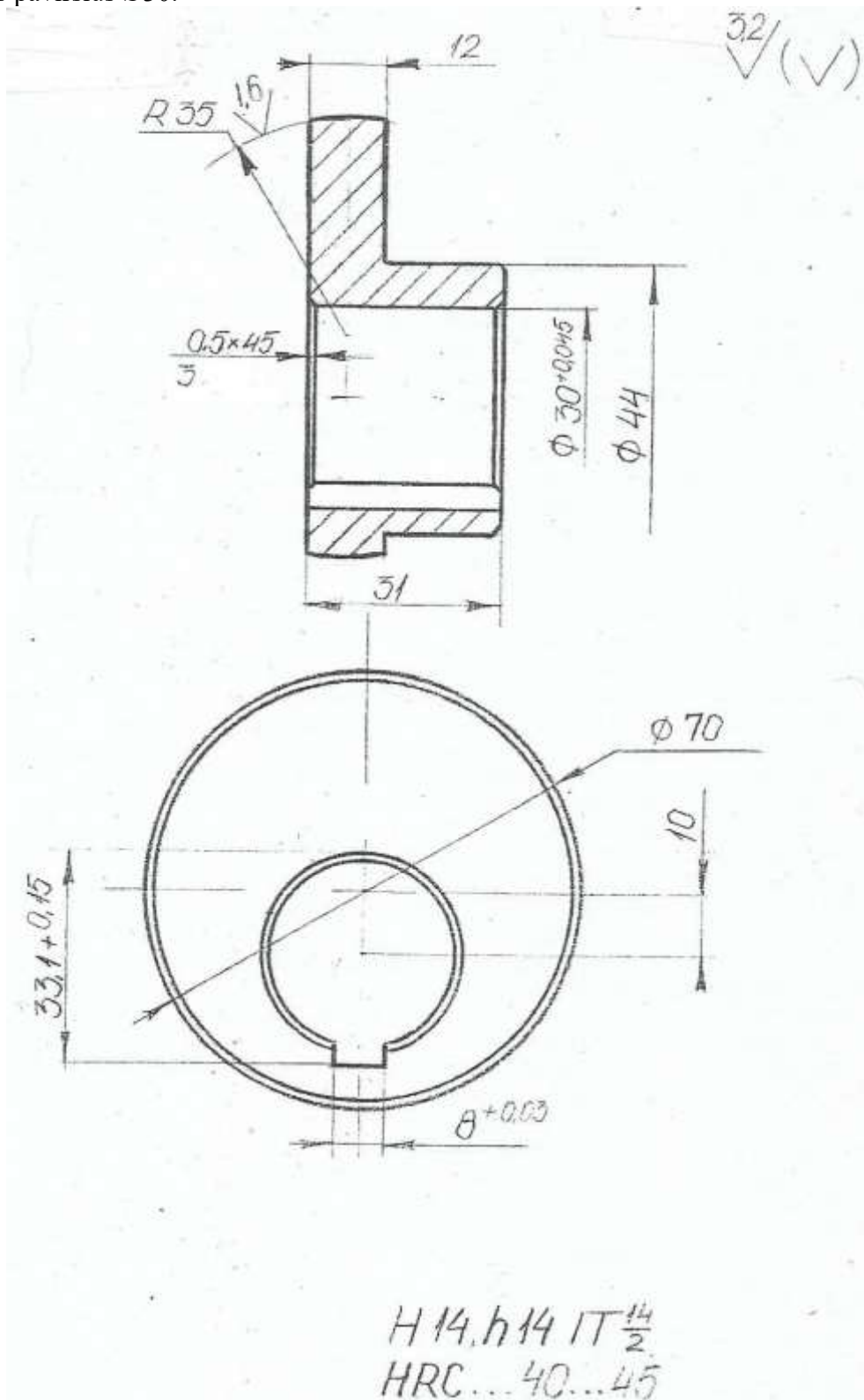
2.variantai.
Apdorojamas paviršius $\varnothing 16$.



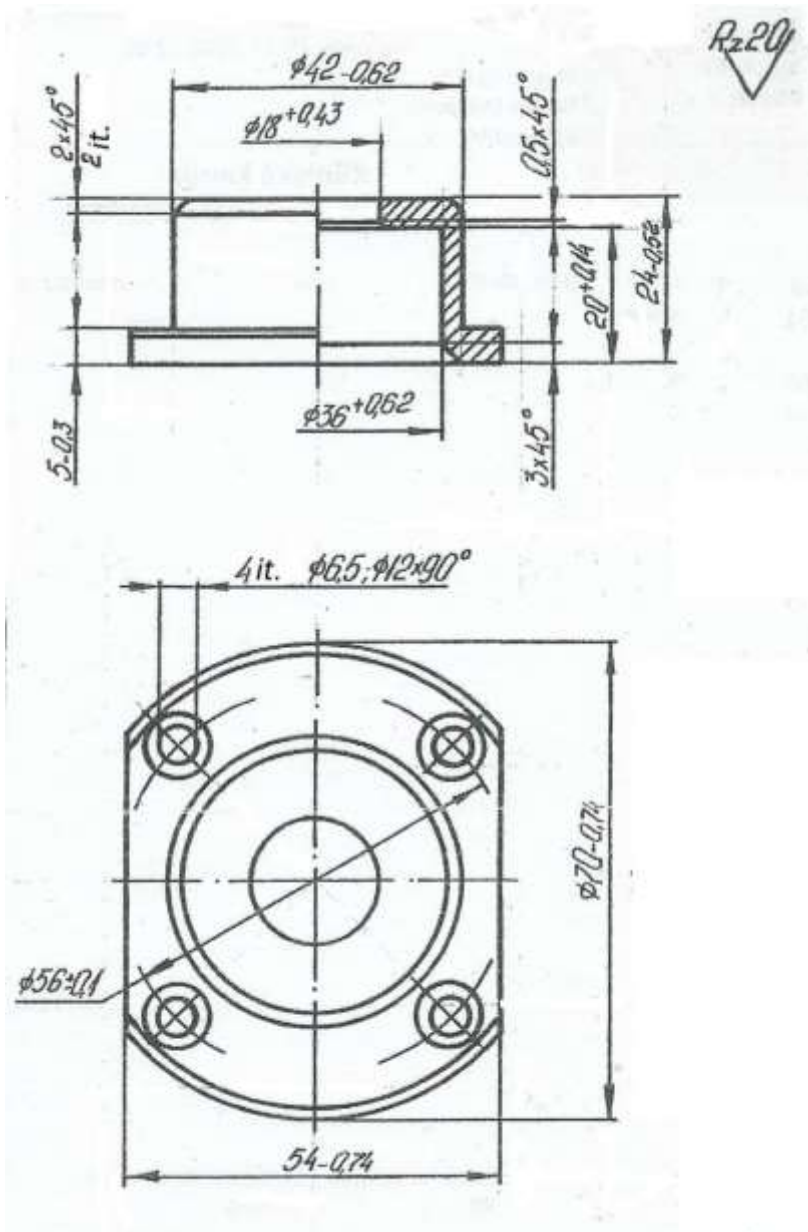
3.variantai.
Apdorojamas paviršius Ø24.



4. variantai.
Apdorojamas paviršius Ø30.



6.variantai.
Apdorojamas paviršius Ø42.



Priedas.

*(operācijas eskizs)	Autoriuss		Operacijas kortelē			Gamības tips	Partijas dydis			
	Medžiaga		Dales masē	Ruošyns						
	Pavadinimas	Kodo aprašymas		Išigijimo būdas	Profilis ir matmenys		Laikas, kg			
Operācijas pavadinimas ir turinys perėjimais	Darbo stalias	Pjovimo režimai				Iřrenginys	Pjovimo iřrankis	Matavimo priemonē	asistentas instrumentai	Veikimo laikas
		T, mm	S, mm/min	V, m/min	N, kW					

*sudētines dales eskizai (jei pilnam vaizdui naudojami keli vaizdai) dedami ņ atskirā puslapj, pridedant pavadinimā ir kodā.

Rezultatų įvertinimas.

Įvertintas autorius:

Rezultatas, kurį reikia įvertinti	Rezultato parametras	Taškų skaičius
Dalies masė	Buvo nustatyta	1
Gamybos tipo nustatymas	Atitinka gamybos programą	1
Partijos dydis	Tai nulemta	1
Ruošinio tipas	Atitinka detalės medžiagą	1
	Atitinka gamybos tipą	1
	Profilis ir matmenys yra teisingi	1
	Masė nustatoma	1
Operacijos eskizas	Dalies padėtis atitinka operaciją	1
	Nurodomos dalys ir įrankių judesiai	1
	Nurodomi suspaudimo įtaiso elementai	1
Operacijos pavadinimas ir turinys	Atitinka staklių tipą	1
	Nurodytas žygių skaičius	1
	Nurodomas darbo tikslumo laipsnis	1
Darbo stalo aprašymas	Tipas ir matmenys nurodyti	2
	Nurodytas prekės ženklas	1
	Atitinka detalės matmenis	1
	Nurodytas tikslumas pagal detalės tikslumą	1
Pjovimo režimų nustatymas	Nurodytas pjovimo gylis T	1
	Nurodytas tiekimas S	2
	Nurodytas pjovimo greitis V	1
	Nurodyta pjovimo galia N	2
Dalių tvirtinimo įtaisas	Atitinka gamybos tipą	1
Pjovimo įrankis	Tipas ir dydis tinka darbui	1
	Nurodyta pjovimo dalies medžiaga	1
	Pjovimo dalies medžiaga atitinka atliekamą darbą	1

Pagalbinis instrumentas	Tipas ir dydis tinka darbui	1
Matavimo priemonė	Tipas atitinka darbą	1

Finansuojama Europos Sąjungos lėšomis. Tačiau išreiškiamas požiūris ar nuomonė yra tik autoriaus (-ių) ir nebūtinai atspindi Europos Sąjungos ar Europos švietimo ir kultūros vykdomosios įstaigos (EACEA) požiūrį ar nuomonę. Nei Europos Sąjunga, nei EACEA negali būti laikoma už juos atsakinga.